

21

PREMIOS "CIUDAD DE PALMA"
PREMIO ESPECIAL DE INVESTIGACION. LETRAS.

12-3-74

557

ESQUEMA DE TRABAJO DE INVESTIGACION

Titulo del trabajo:

ESTRUCTURA AGRARIA DE LA "MUNTANYA"
(Sierra de Tramontana de la Isla de
Mallorca)

Contribución al Conocimiento de la
Geografía Agraria de las Islas Baleares.

Autor:

PERE A. SALVA I TOMAS

Dirección:

Calle 152, nº 53

SANT JORDI (PALMA DE MALLORCA)

ESTRUCTURA AGRARIA DE LA "MUNTANYA"
(Sierra de Tramontana de la Isla
de Mallorca)

Contribución al conocimiento de la
Geografía Agraria de las Islas
Baleares)

Por:

PERE A. SALVAITOMAS

El esquema del trabajo de investigación que presentamos a la presente Convocatoria de Premios "Ciudad de Palma" (Premio Especial de Investigación. Letras) es una continuación del trabajo empezado, y en parte terminado, hace unos tres años cuando nos integramos al Departamento de Geografía para cursar esta especialidad.

La meta superior cuando empezamos la investigación fue el estudio de la Estructura Agraria de la "Serra de Tramontana", a la que denominamos en su conjunto "Muntanya". Al ser muy amplia la empresa, dividimos el trabajo de investigación en dos fases: la primera, que sería el estudio inicial y que se presentaría como tesis de licenciatura, estudiaría la subcomarca más oriental de la "Serra" formada por los municipios de Andratx, Calviá, Estel·lencs y Puigpunyent. Este trabajo fue el primer acercamiento metodológico e introductorio a la segunda fase que comprende el estudio global de la problemática agraria de la montaña principal mallorquina y que presentaremos como futura Tesis de Doctorado.

La primera fase (Estudio del Parlatge) que fue presentada como tesis de Licenciatura en la Facultad de Filosofía y Letras, especialidad de Geografía, de la Universidad de Barcelona en la convocatoria de junio de 1.973 con el título "Estructura Agraria del Parlatge", mereció la calificación de "Sobresaliente cum laude" por el tribunal formado por los doctores Juan Vilá Valentí (presidente), Bartolomé Barceló Pons (secretario) y Salvador Llobet Reverter (Ponente). Como consecuencia de la anterior calificación a nuestra Tesis de Licenciatura, el día 2 de octubre pasado concurrimos al "Premio Extraordinario de Licenciatura", premio máximo que nos fue concedido por un tribunal formado por los Doctores Juan Vilá Valentí (presidente), Santiago Alcolea Gil, Emilio Giralt i Raventós y José M^a Castro y Calvo, entre otros.

Después de la presentación de nuestra Tesis de Licenciatura continuamos nuestra recogida de datos para la ejecución de la segunda fase de investigación. Actualmente estamos tratando diferentes ficheros del Catastro de Riqueza Rústica de los diferentes municipios y elaborando a partir de ellos tablas, mapas y gráficos. Complementamos asimismo estos trabajos de archivo con los de campo tomando notas en el mismo lugar de estudio y confeccionando encuestas directas con la misma gente dedicada a actividades agrarias.

Hemos proyectado que la duración de la investigación será aproximadamente de un año, del que se dedicaran los primeros nueve meses a la búsqueda y elaboración de datos y material, dedicándose los últimos tres meses a la coordinación y confección definitiva del texto a presentar. Los mencionados nueve meses primeros se distribuirán en: dos meses para la primera parte consistente en el estudio de la infraestructura humana y natural del área estudiada; cuatro meses para la segunda parte que estudia las variables humanas y de producción; y un mes, el noveno, para la organización de material empleado y la conclusión.

La presentación de este esquema de investigación a la presente Convocatoria de los Premios "Ciudad de Palma" obedece a la posibilidad de conseguir con la dotación del mencionado Premio de una ayuda económica esencial para llevar a buen término nuestra meta de investigación, ya que los gastos que ella acarrea son cuantiosos. Consideramos de magna importancia esta ayuda ya que con ella se pueden aliviar en parte los continuos y caros gastos de desplazamientos, material fotográfico, compra de fotografías verticales aéreas, material para la ejecución del trabajo, gastos de delineación para la confección de mapas y gráficos, gastos de mecanografía y de confección de tablas, así como los de adquisición de algunas obras metodológicas básicas para enfocar algunos aspectos del presente trabajo de investigación.

MEMORIA

El esquema que presentamos al Premio Especial de Investigación (Letras) de los Premios "Ciudad de Palma" corresponde esencialmente al proyecto de investigación de nuestra futura Tesis Doctoral.

El objetivo central de nuestro trabajo es el estudio de la Geografía Agraria de la "Serra de Tramontana" de la Isla de Mallorca. Desde el punto de vista de la Geografía Agraria, la Sierra principal y la isla en general, salvo algunas excepciones, está falta de trabajos especializados. Nosotros intentamos paliar este defecto, habiendo ya empezado la tarea presentando nuestra tesis de Licenciatura sobre la comarca más meridional de la "Muntanya", conocida por "Comarca del Paríatge" (Municipios de Andratx, Calviá, Estellencs y Puigpunyent).

A través de nuestra investigación pretendemos dar, no una visión particular y monográfica, sino global del ambiente agrario de la "Muntanya". Para ello es-

tudiamos todas las variables que componen o tienen su influencia en el paisaje agrario. A partir de ellas y conforme con la intensidad de sus intervalos buscamos unas unidades de paisaje que con sus peculiares características forman una diversidad que en un grado superior será una unidad, que denominaremos paisaje agrario, objeto primordial del geografo dedicado a la Geografía Agraria.

Titulamos el estudio "Estructura Agraria de la "Muntanya" ya que este término según nuestra opinión sirve para denominar el conjunto de variables que componen el paisaje agrario.

El area que comprende el estudio del que presentamos el presente esquema abarca dieciocho municipios que creemos, siguiendo las directrices del Dr. Vicente M^{re} Rosselló Verger ("El Regadío en la Isla de Mallorca". Aportación al XX Congreso Geográfico Internacional del Reino Unido. I. 964. C. S. I. C., Madrid, 1.964), que forman la comarca global que denominamos "Muntanya", nuestro objetivo de estudio, y que corresponde a la Sierra de Tramontana de la Isla de Mallorca. Estos municipios son: Andratx, Calviá, Estellencs, Puigpunyent, Banyalbufar, Bunyola, Deiá, Esporles, Valldemossa, Sóller, Fornalutx, Alaró, Campanet, Mancor, Selva, Escorca, Alcudia y Pollensa. Dichos municipios han sido divididos, según El Dr. Bartolomé Barceló Pons y Pere Salvá, en varias comarcas particulares con cierta entidad propia, cuyo gráfico presentamos en una fotocopia

adjunta al presente esquema (Ver gráfico, muestra nº 1).

Según nuestro modelo teórico, expuesto en líneas generales en nuestra tesis de licenciatura (Pere SALVA TOMAS. - "Estructura Agraria del Paríatge". Tesis de Licenciatura dirigida por el Dr. Bmé Barceló y presentada en la Facultad de Filosofía y Letras de la Universidad de Barcelona. Junio de 1973. Pags. 14 y ss.), opinamos que el término "paisaje agrario" corresponde a "la expresión de la Estructura Agraria en el espacio". Y por "Estructura Agraria" entendemos la interrelación de variables naturales (geomorfología, suelos, clima y vegetación natural) con las variables de trabajo (población), de organización (propiedad, parcelas, explotaciones, régimen de tenencia...) y las de producción. A consecuencia de ello emprendemos en la Primera Parte del trabajo, que titulamos "Introducción", y en la Segunda, que damos el título de "Variables humanas de la Estructura Agraria", un estudio minucioso de cada uno de los factores de las diferentes variables para llegar a la Tercera Parte, Conclusión, para sistematizar una visión global, a través de unas unidades de paisaje, de la estructura y a través de ella en el espacio del paisaje agrario de la "Muntanya" de la Isla de Mallorca.

En el grupo de variables naturales realizaremos el estudio de la geomorfología, relieve, clima, suelos, hidrología y vegetación natural. Mientras que de geomorfología, relieve, suelos e hidrología no existen estudios

precedentes detallados, siendo, si existen, de cariz muy general, del clima, podemos utilizar las observaciones del Servicio Meteorológico Nacional (Centro de Baleares) y para la vegetación natural los estudios de los diferentes botánicos que han pasado por la Isla. Así pues, debemos acarrear en este primer grupo una investigación original sin apenas bases bibliográficas a excepción de la vegetación natural y clima. Si bien en este último factor sólo encontramos las observaciones originales, habiéndolas que elaborar y comentar por nuestra cuenta.

En el grupo de las variables de trabajo analizamos la población actual de la "Muntanya", si bien especializándonos en la población agraria. De ella hacemos un estudio exhaustivo analizándola en su número total, en su número técnicamente necesario para el campo y en el posible excedente tanto positivo como negativo que puede haber entre los dos grupos anteriores. Al estudiar la anterior faceta no podemos dejar de estudiar los aspectos históricos de este poblamiento, ni su distribución en el espacio, emigración o inmigración, ni sus modos de vida, ni su estado actual. La fuente primordial del estudio son los Padrones Municipales que se encuentran en cada Ayuntamiento del área a estudiar.

En el grupo de variables, que titulamos de organización, incluye los factores, por una parte socio-económicos como son la propiedad, las parcelas, las explo-

taciones y sistemas de explotación, y por la otra los socio-económicos, como son la utilización del suelo, su producción, la ganadería y la extensión forestal. En el estudio de la propiedad y de las parcelas, sus formas y tipos, su valor relativo del suelo, utilizamos como fuente el Catastro de Riqueza Rústica que se halle en cada uno de los Municipios. De él estudiamos todas y cada una de sus fichas de propiedad, las cuales son cuantificadas y elaboradas conforme a unos patrones, cuya muestra incluimos en el presente proyecto (Ver tabla muestra nº 2). Las explotaciones agrarias, por otra parte, son estudiadas a través de los Censos Agrarios de los años 1.962 y 1.972, respectivamente, entre los cuales podemos establecer comparaciones para ver su evolución. Finalmente, la utilización del suelo, es analizada con varias fuentes diferentes: Por una parte, el amillaramiento de 1.860, recogido por Urech ("Estudios de riqueza territorial de las Islas Baleares dedicados a las Cortes Constituyentes". Imprenta Guasp, Palma, 1.869); por otra parte tenemos la elaboración de las estadísticas de 1.960 hecha por el Dr. Bartolomé Barceló Pons ("Extensión y distribución de la tierra cultivada e inculta de la Isla de Mallorca en 1.960". Boletín de la C.O.C.I.N. de Palma de Mallorca nº 635 (abril-junio) tomo LXIV (1.962)); para 1.970, utilizaremos los datos que estamos elaborando a partir de las Memorias Anuales de los Ayuntamientos, de

los datos de las Hermandades de Ganaderos y Labradores, así como los de las Extensiones Agrarias del Ministerio de Agricultura; finalmente, como comprobación de todo ello empleamos la fotografía aérea de 1.973. En parte serán estas mismas fuentes, que hemos expuesto en este párrafo, las que nos servirán para la elaboración de los capítulos de ganadería y de producción y productividad.

Como consecuencia de todas las variables anteriormente expuestas vamos a analizar las técnicas agrarias, el utillaje utilizado, los ritmos de trabajo y la organización de la explotación, cuyas fuentes más directas serán las encuestas personales y directas a los agricultores, especialmente la aplicación de la encuesta Fel, cuyo ejemplar presentamos juntamente a la memoria y al esquema. (Ver muestra nº 3)

A continuación analizamos un fenómeno de paso de utilización del suelo con fines agrarios a fines turísticos o de descanso. Se trata del fenómeno en auge hoy en día de las urbanizaciones. Estudiaremos minuciosamente el problema y sus influencias en el paisaje, así como los factores tanto positivos como negativos que pueda ejercer sobre el payés.

Finalmente llegamos a la conclusión que es una visión global de las variables estudiadas con sus relaciones entre ellas. Un análisis factorial del conjunto

nos permite analizar dichas relaciones dándonos una clasificación del area a estudiar en una serie de sectores o unidades de paisaje con características propias que unidas nos daran la visión del paisaje total agrario de la "Muntanya".

De todas las variables anteriormente expuestas se realizaran sus correspondientes tablas estadísticas, gráficos y mapas. También presentaremos una sección de fotografías que tengan un significado especial en la investigación. A modo de muestra presentamos, al final y junto al esquema algunas fotocopias de varios mapas para que se pueda analizar la técnica utilizada. Así presentamos un mapa de distribución de la propiedad (muestra nº 4), de parcelación del territorio (muestra nº 5) y de utilización del suelo (muestras nº 6 y nº 7).

El trabajo de investigación del que presentamos el presente esquema constara de tres unidades diferenciadas denominadas TOMOS. Estas son, a saber:

TOMO PRIMERO, que contendrá el texto, del cual presentamos el esquema.

TOMO SEGUNDO, que contendrá las tablas estadísticas.

TOMO TERCERO, que contendrá los gráficos, mapas y fotografías del trabajo de investigación.

ESQUEMA DE TRABAJO

TOMO PRIMERO

TEXTO

PRIMERA PARTE

0. GENERALIDADES

0.1. Justificación del tema

0.2. Metodología y Fuentes

0.2.1. Presentación teórica del modelo de las unidades de paisaje agrario.

0.2.1.1. Variables naturales

0.2.1.2. Variables de trabajo

0.2.1.3. Variables de organización

0.2.1.4. Variables de producción

0.2.1.5. El análisis factorial

0.2.2. Las Fuentes y su método de elaboración

0.2.2.1. Fuentes para el estudio de la parcelación y la propiedad

0.2.2.2. Fuentes para el estudio de la utilización del suelo

0.2.2.3. Fuentes para el estudio de las explotaciones agrarias

0.2.2.4. Otras fuentes empleadas.

0.3. Bibliografía

0.3.1. Obras generales y metodológicas

0.3.2. Obras generales sobre las Islas Baleares, interesantes para el estudio.

0.3.3. Obras especializadas sobre la "Serra de Tramontana".

0.3.4. Revistas

0.3.5. Cartografía.

1. INTRODUCCION

1.1. Situación y Extensión de la "Muntanya"

1.2. División Comarcal de la "Muntanya".

1.3. Infraestructura Natural

1.3.1. Geomorfología de la Sierra

1.3.1.1. Relieve y pendientes

1.3.1.2. Influencia de la montaña sobre las dificultades de comunicación y el aislamiento.

1.3.2. Rasgos esenciales del clima agrario de la montaña.

1.3.2.1. Precipitaciones. Valores totales y su distribución.

1.3.2.2. Temperaturas. Valores.

- 1.3.2.3. Los vientos. Su frecuencia e intensidad.
- 1.3.2.4. Otros elementos del clima: heladas, granizos y la nieve.
- 1.3.2.5. Índice de Aridez. Distribución del área según el Índice de Aridez.
- 1.3.3. Hidrología superficial y subterránea.
- 1.3.4. Los suelos
 - 1.3.4.1. Tipología de los suelos del área.
 - 1.3.4.2. Hechos de desbarrancamiento
 - 1.3.4.3. Suelos de llanura, poljes y dolinas.
 - 1.3.4.4. Suelos artificiales. Los bancales.
- 1.3.5. La vegetación natural
 - 1.3.5.1. Paisajes vegetales
 - 1.3.5.2. Tipos de vegetación
 - 1.3.5.3. Especies vegetales predominantes.
- 1.4. Infraestructura Humana.
 - 1.4.1. Condiciones históricas del poblamiento de la "Serra de Tramontana."
 - 1.4.1.1. Bosquejo histórico del poblamiento y de la población de la "Muntanya". Origen y evolución hasta la actualidad.
 - 1.4.1.2. Elementos de rechazo y atracción de la "Serra" sobre la población.
 - 1.4.2. Estado actual de la población
 - 1.4.2.1. Composición por edades
 - 1.4.2.2. Variaciones actuales de la población

- 1.4.2.3. Estado de la población.
- 1.4.2.4. Distribución de la población.
- 1.4.2.5. Actividad de la población de la "Muntanya".
 - 1.4.2.5.1. Visión General
 - 1.4.2.5.2. La población agraria.
 - 1.4.2.5.2.1. La población total agraria.
 - 1.4.2.5.2.2. La población agraria técnicamente necesaria.
 - 1.4.2.5.2.3. La población agraria excedente positiva y negativa.
- 1.4.3. Las Migraciones
 - 1.4.3.1. Las emigraciones.
 - 1.4.3.2. Las inmigraciones.
 - 1.4.3.3. La despoblación de la montaña.
- 1.4.4. Las costumbres y el modo de vida de la "Muntanya".
 - 1.4.4.1. El modo de vida antiguo.
 - 1.4.4.2. El paso del modo de vida antigua al de los tiempos actuales. Cambios realizados.
- 1.4.5. El papel de la casa y de los pueblos en la vida agraria de la "Muntanya".
 - 1.4.5.1. La casa y sus tipos. Distribución de su espacio.
 - 1.4.5.2. Materiales de construcción de la casa.
 - 1.4.5.2.1. La red urbana de la Montaña.
 - 1.4.5.2.1.1. Distribución de los pueblos y villas en la Muntanya
 - 1.4.5.2.1.2. Las funciones de los pueblos y villas de la Sierra

SEGUNDA PARTE

2. VARIABLES HUMANAS DE LA ESTRUCTURA AGRARIA

2.1. La parcelación del territorio

2.1.1. Generalidades. Concepto de parcela y parcelación.

2.1.2. La parcelación del territorio en la "Muntanya"

2.1.3. Algunos ejemplos de parcelación del territorio en las diferentes comarcas.

2.1.4. La forma de las parcelas.

2.1.5. El valor relativo del suelo según el Catastro de Riqueza Rústica. Líquido Imponible por hectárea.

2.2. La propiedad en la "Muntanya"

2.2.1. Generalidades. Concepto de propiedad y propietario.

2.2.2. La distribución de la propiedad en la Sierra.

2.2.3. Algunos ejemplos característicos de la distribución de la propiedad en los diferentes municipios.

2.2.4. La parcelación de la propiedad

- 2.2.5. El valor relativo del suelo según la propiedad.
- 2.3. Estructura de las explotaciones Agrarias:
 - 2.3.1. Generalidades. Concepto de explotación agraria.
 - 2.3.2. El número de explotaciones agrarias de la "Muntanya" en 1.972. Su evolución desde 1.962.
 - 2.3.3. La estructura de las explotaciones.
 - 2.3.4. La parcelación de las explotaciones.
 - 2.3.5. Clasificación de las explotaciones.
 - 2.3.6. Las explotaciones según el régimen de tenencia.
 - Formas de explotación de la tierra en la "Muntanya".
 - 2.3.6.1. La explotación directa.
 - 2.3.6.2. La aparcería.
 - 2.3.6.3. El arrendamiento.
 - 2.3.6.4. Otros tipos de explotación.
- 2.4. La utilización del suelo en la "Muntanya"
 - 2.4.1. Generalidades.
 - 2.4.2. Superficie ~~in~~activada e inculta.
 - 2.4.3. Evolución de las anteriores superficies en los años 1.860, 1960 y 1.973.
 - 2.4.4. La tierra cultivada. Evolución desde 1.860 hasta la actualidad.
 - 2.4.4.1. El regadío. Su evolución y cultivos.
 - 2.4.4.1.1. Los cultivos de regadío.
 - 2.4.4.1.2. El agua y su procedencia.
 - 2.4.4.1.2.1. Fuentes

- 2.4.4.1.2.2.Las "basses".
- 2.4.4.1.2.3.Los pozos y las excavaciones.
- 2.4.4.2.Las tierras de secano.Evolución de las superficies entre 1.860,1.960 y 1.973.
- 2.4.4.2.1.Los cultivos de secano.Visión general del area estudiada.Superficies que ocupan.
- 2.4.4.2.1.1.Los cereales y leguminosas.Superficies que ocupan.
- 2.4.4.2.1.2.El almendro
- 2.4.4.2.1.3.El algarrobo
- 2.4.4.2.1.4.La higuera
- 2.4.4.2.1.5.El olivo
- 2.4.4.2.1.6.La vid.
- 2.4.4.2.1.7.Otros cultivos.
- 2.4.5.Las superficies no cultivadas.
- 2.4.5.1.El pinar.Superficie y su evolución.
- 2.4.5.2.El encinar.
- 2.4.5.3.El palmito.
- 2.4.5.4.Otras superficies no cultivadas:Pastos, Monte Bajo, Erial, Areas Pantanosas.
- 2.5.La Ganadería en las explotaciones de la "Muntanya"
- 2.5.1.El número de cabezas en la ganadería.
- 2.5.2.El ganado lanar y caprino.
- 2.5.2.1.Numero de cabezas total.
- 2.5.2.2.Pastos y rebaños
- 2.5.2.3.La transhumancia.Vías de paso y su historia.
- 2.5.2.4.La vida del pastor.Contraste del modo de vida pastoril antiguo con el de la actualidad.

- 2.5.3. El ganado porcino.
 - 2.5.3.1. El número de cabezas.
 - 2.5.3.2. El valor del ganado porcino como complemento de la explotación. Aprovechamiento del ganado porcino.
 - 2.5.4. El ganado vacuno y bovino.
 - 2.5.4.1. Número de cabezas
 - 2.5.4.2. Paso de una ganadería lanar y caprina a la vacuna o bovina. Factores del cambio.
 - 2.5.5. El ganado de trabajo.
 - 2.5.5.1. Número de cabezas del ganado caballar, asnal y mular.
 - 2.5.5.2. Influencia de la mecanización sobre la desaparición progresiva del gando de trabajo en la Sierra de Tramontana.
 - 2.5.6. Formas de explotación de la ganadería.
- 2.6. Sistemas de explotación
 - 2.6.1. Trabajos y técnicas.
 - 2.6.1.1. Utillaje y técnicas agrarias antiguas.
 - 2.6.1.2. La forma actual del trabajo agrario y su mecanización.
 - 2.6.1.3. Ritmos de trabajo estacionales.
 - 2.6.2. Sistemas de cultivos
 - 2.6.3. Organización de la explotación.
 - 2.6.3.1. Distribución de funciones en la explotación.
 - 2.6.3.2. Remuneración del trabajador de la explotación.

en el sistema antiguo y moderno.

2.6.4. La industria agraria complementaria.

2.7. Producción y Productividad.

2.7.1. Generalidades. Concepto de producción y productividad.

2.7.2. Cereales y leguminosas. Su producción.

2.7.2.1. El trigo y su rendimiento.

2.7.2.2. Otros cereales y leguminosas para el ganado: Avena, Cebada, Habas.

2.7.3. Los árboles frutales y su producción.

2.7.3.1. El almendro y su rendimiento.

2.7.3.2. El olivo. Factores de su desaparición. Productividad del olivo.

2.7.3.3. El algarrobo.

2.7.3.4. Otros árboles.

2.7.4. La ganadería y su producción.

2.7.4.1. El ganado lanar y caprino

2.7.4.2. El ganado porcino.

2.7.4.3. El ganado vacuno.

2.7.4.4. El ganado de trabajo: caballar, asnal y mular.

2.7.5. La extensión forestal, su producción y productividad.

2.7.5.1. La explotación de las extensiones forestales.

2.7.5.2. Índices de Productividad.

2.7.5.3. La utilización forestal para pastos del ganado lanar, caprino y porcino.

- 2.7.5.4. La utilización de la leña
 - 2.7.5.4.1. La utilización de la leña para los antiguos hornos de las panaderías.
 - 2.7.5.4.2. La utilización de la leña para la alfarería.
 - 2.7.5.4.3. La conversión de la leña en carbón en el terreno.
 - 2.7.5.5. La utilización de otros productos forestales: gomas y resinas.
 - 2.7.5.6. La utilización de la extensión forestal para cotos de caza privados.
 - 2.7.5.7. Aprovechamiento de los productos y frutos silvestres de la extensión forestal.
 - 2.7.5.8. Otras utilidades.
 - 2.7.5.9. La función paisajística de la extensión forestal.
- 2.8. La utilización del suelo agrario por actividades no agrarias.
 - 2.8.1. Las urbanizaciones.
 - 2.8.1.1. Introducción.
 - 2.8.1.2. El auge actual de las urbanizaciones.
 - 2.8.1.3. El factor de la segunda vivienda y el fin de semana.
 - 2.8.1.4. Localización de las urbanizaciones existentes.
 - 2.8.1.5. La influencia de las urbanizaciones en el paisaje agrario.

TERCERA PARTE

3. CONCLUSION

- 3.1. Generalidades y conceptos.
- 3.2. Presentación de los elementos integrantes del paisaje agrario.
- 3.3. Unidades de paisaje en la "Muntanya" según los elementos y las variables estudiadas.
- 3.4. Factores e influencias en el paisaje agrario de la "Muntanya" de Mallorca.

TOMO SEGUNDO

En él se presentará la recopilación de las tablas estadísticas empleadas para la confección del trabajo de investigación.

TOMO TERCERO

En él se presentaran las recopilaciones de gráficos y mapas que acompañarán al trabajo de investigación. Asimismo se incluirán en el presente tomo la colección de fotografías utilizada para la investigación.

FUENTES BASICAS PARA LA ELABORACION
DEL ESTUDIO

En el presente capítulo queremos presentar una serie de fuentes que serán a nuestro parecer básicas para la elaboración del trabajo de investigación. Se trata de fuentes originales no elaboradas, excluyéndose del capítulo las bibliográficas y elaboradas.

Son las siguientes:

Los CATASTROS DE RIQUEZA RUSTICA de 1.960 de los diferentes municipios que integran el estudio.

Las estadísticas tratadas por el Dr. Bartolome Barceló referentes a la utilización del suelo en 1.960. BARCELO PONS, Bartolomé. "Extensión y distribución de las tierras cultivadas e incultas de la Isla de Mallorca en 1.960". Boletín de la Cámara Oficial de Comercio, Industria y Navegación de Palma de Mallorca nº 635 (abril-junio), tomo LXIV (1.962).

Las estadísticas referentes a la utilización del suelo en 1.860 recogidas por Urech:

URECH CIFRE, Casimiro. "Estudios sobre la riqueza territorial de las Islas Baleares dedicados a las Cortes Constituyentes". Imprenta Guasp. Palma, 1.869.

Para 1.973 en cuanto a la utilización del suelo utilizamos las estadísticas elaboradas a partir de las Memorias Anuales de los diferentes Ayuntamientos, los datos de las Hermandades de Labradores y Ganaderos y los de las Extensiones Agrarias del Ministerio de Agricultura.

Utilizamos también:

PRIMER CENSO AGRARIO DE ESPAÑA. Año 1.962. BALEARES. Publicado por el Instituto Nacional de Estadística en colaboración con el Ministerio de Agricultura y la Organización Sindical. Fascículo nº 7. Madrid, 1.964.

SEGUNDO CENSO AGRARIO DE ESPAÑA. Año 1.972. BALEARES. Publicado por el Instituto Nacional de Estadística en colaboración con el Ministerio de Agricultura y la Organización Sindical. Madrid, 1973.

Para el estudio de la población empleamos los PADRONES MUNICIPALES DE POBLACION de los diferentes Municipios del area a estudiar.

Para el estudio del clima utilizamos las observaciones del SERVICIO METEOROLOGICO NACIONAL. CENTRO DE BALEARES recogidas en las diversas estaciones de su red.

Finalmente completamos a las anteriores fuentes con observaciones directas en trabajos de campo, en la aplicación de la encuesta FEL y con las fotografías aéreas realizadas en 1.956, 1.965 y 1973, respectivamente. A parte de ello perfilamos nuestras reflexiones y concepciones con la bibliografía existente sobre el tema y el área a estudiar.

APARTADO DE MUESTRAS

Este apartado de muestras contiene:

- MUESTRA Nº 1. DIVISION COMARCAL DE LA "MUNTANYA".
- MUESTRA Nº 2.A. ESTRUCTURA DE LA PROPIEDAD RUSTICA EN EL MUNICIPIO DE ANDRATX. TABLA ESTADISTICA.
- MUESTRA Nº 2.B. PARCELACION DEL TERRITORIO EN EL MUNICIPIO DE CALVIA. TABLA ESTADISTICA
- MUESTRA Nº 3. CUESTIONARIO DE LA ENCUESTA GEOGRAFICA DE FEL
- MUESTRA Nº 4. DISTRIBUCION DE LA PROPIEDAD. ANDRATX.
- MUESTRA Nº 5. PARCELAMIENTO DEL TERRITORIO. CALVIA.
- MUESTRA Nº 6. MAPA DE UTILIZACION DEL SUELO. CALVIA.
- MUESTRA Nº 7. MAPA DE UTILIZACION DEL SUELO. ESTELLENCES Y PUIGPUNYENT.

UN CUESTIONARIO DE ENCUESTA GEOGRAFICA EN UNA
EXPLOTACION AGRICOLA

Introducción

En el primer cuarto del siglo XX, geógrafos franceses tales como Ph. Arbos, A. Demangeon, M. Sorre, publicaron los cuestionarios de encuestas destinados a elaborar los magistrales estudios regionales que se conocen. Estos cuestionarios, ampliamente consagrados al medio rural, sirven aun de modelo al que quiere estudiar la realidad del campo francés. Pero son difícilmente accesibles en números de revistas ya viejas, si, por desgracia, no están extraviadas. Nos ha parecido que un nuevo cuestionario de geografía agrícola podía ser útil a los jóvenes investigadores que abordan por vez primera - con ocasión de la Memoria de Estudios Superiores por ejemplo - el estudio personal de un medio rural.

I.-Sentido del cuestionario.

La orientación de este no es exactamente la de sus predecesores. Es evidente que las relaciones entre el geógrafo encuestador y la realidad rural no son exactamente las mismas que las de hace treinta ó cuarenta años. Pues, en primer lugar, la economía rural ha evolucionado durante este lapso de tiempo. Casi en todas partes los elementos constitutivos de la explotación agrícola (valor de la tierra, utensilios, mano de obra, gama de producción) se han modificado más rápidamente que en las décadas precedentes. Muchas granjas están a la busca de un equilibrio nuevo para escapar de una situación financiera precaria. Esto obliga al geógrafo a prestar una atención particular cara a las técnicas agrícolas modernas y al balance económico de la granja. Este se siente imperiosamente atraído en el curso de su encuesta por la actualidad más ardiente; la crisis actual.

Ahora bien la marca de alta calidad de los estudios geográficos de la escuela francesa estaba íntimamente ligada, y debe estarlo todavía, a la síntesis realizada entre la descripción del estado actual y sus raíces en el pasado. Esta inquietud de prolongamiento histórico estaba netamente expresada por Ph. Arbos en uno de estos cuestionarios; "La encuesta no se limita al estado actual; lo considera como un resultado del cual es útil conocer los antecedentes". Nosotros podemos guardar íntegramente y hacer nuestra esta frase. Pero es preciso entenderse sobre el sentido actual de "antecedentes".

Para muchos de los estudios rurales escritos allá por la guerra de 1914-1918, y sobre todo en el cuadro de las regiones montañosas y aisladas, estos antecedentes tenían una profundidad singular. Las supervivencias de viejas costumbres agrarias - sucesiones metódicas de cultivos regulados por el conjunto del grupo aldeano, cuidado colectivo del ganado, derechos de usanza sobre tierras comunes, etc... - interesaban a un amplio sector de la vida agrícola, o iban desapareciendo lentamente. Así estas supervivencias se hacen cada vez más raras; salvo excepción, no cuentan apenas en la explicación de la economía agrícola de hoy. Por el contrario, debemos ceder un lugar más amplio a factores de otro orden, por ejemplo las crisis de la

economía de venta (1930-1936) o aún las concurrencias entre la ciudad y el campo sobre el mercado de la mano de obra.

En el mismo tiempo que por otra parte que se trastornan viejas estructuras, la geografía rural se desarrolla y casi ineluctablemente se orienta según dos direcciones distintas. De una parte se destaca una geografía que se puede calificar de agraria si se le quiere dar a toda costa un estado civil, sostenida sobre yodo por la historia y por la investigación en documentos históricos (minutas notariales, catastros, etc....). Encuentra menos fácilmente que en otros tiempos su pasto en la encuesta y se constituye métodos propios. De otra parte surge una geografía que se la puede llamar agrícola, encontrando sólidos puntos de apoyo al lado de los pedólogos, agrónomos, economistas rurales, y bien entendido cerca de los mismos explotadores Agrícolas. Son pues dos direcciones de investigación que pueden armonizarse en una geografía rural completa. Pero la experiencia enseña que a penas pueden encontrarse en el mismo interlocutor rural, y de cada vez menos, referencias sobre estos dos órdenes de hechos.

La experiencia enseña también que las mejores encuestas tienen en general por pivote una conversación precisa y concreta con un explotador agrícola bien escogido. Hemos elaborado este cuestionario en esta perspectiva, es decir en el sentido de la "Geografía Agrícola" tal como hemos considerado más arriba. Casi huelga añadir que la encuesta debe ir acompañada y si es posible precedida de todo un trabajo de despojo de archivos y de documentos agrarios, sin el cual aquella no sería mas que una monografía aislada.

II.-Del cuestionario a la encuesta.

A pesar de esta orientación particular el cuestionario que se va a leer corre el riesgo de parecer excesivamente largo y demasiado detallado. Si se incluyeran todas las cuestiones serían precisas muchas horas de encuesta!. Se trata en efecto de un bosquejo recogido la mayor parte de las cuestiones susceptibles de presentarse en una explotación agrícola en Francia, y quizás incluso en otros países de Europa occidental. Para una encuesta dada será preciso pues prestar poca atención en tal sección, pero dar más importancia a otras cuestiones en tal otra. Será preciso modificar el orden de las cuestiones, la forma misma bajo la cual deben ser planteadas; según las región que se estudia, y según el temperamento propio del interlocutor y del interrogado.

Un gran trabajo se presenta pues antes de la encuesta. A continuación surge el problema de elegir el interlocutor. Nosotros aconsejamos aquí un método práctico que da buenos resultados. Se dirige una demanda a un personaje "oficial" de la comuna - alcalde, institutor, secretario del Ayuntamiento - indicándole objeto preciso de la investigación. Puede obtenerse así simultáneamente la autorización para consultar documentos municipales y una introducción para con el agricultor. No es mal camino dejar escoger el explotador agrícola a una de estas personalidades locales; conoce al mismo tiempo los deseos del geógrafo y las posibilidades locales en la materia.

Lo más difícil es tener éxito en la encuesta. En cualquier caso es la forma oral con la toma de notas en el curso de la entrevista la única que da fruto. El envío de un cuestionario parcial no está justificado más que para precisar ciertos puntos de detalle. La encuesta geográfica no puede prescindir ni del contacto con el hombre, ni del conocimiento de su medio de trabajo. ¿Es preciso recordar aquí las dificultades de este intercambio oral entre un intelectual y un campesino? Los primeros momentos son difíciles. El recién llegado es desconocido y a veces sospechoso. Él no puede ofrecer nada a cambio de lo que va a buscar. Entonces es preciso que se establezca una corriente de simpatía para que la encuesta sea provechosa. He aquí lo que hay de escandaloso en el interrogatorio del geógrafo: pide en una ó dos horas el resumen de una experiencia humana desplegada sobre muchos años o muchas decenas de años. ¿Interrogatorio?.....Es preciso al contrario que se establezca una conversación. Pues las preocupaciones del geógrafo no son exactamente las del campesino; este último, liberado de la red de preguntas se evade hacia las suyas propias (tal malahierba de la cual quiere conocer el nombre; tal vestigio arqueológico dudoso...) Pero una postura flexible tiene la ventaja de hacer aparecer otros puntos, fundamentales estos para el interlocutor, y ausentes del cuestionario.

Por querer ser demasiado flexible, el interlocutor corre el riesgo de caer en un exceso peligroso: el de tomar siempre las opiniones del campesino interrogado como la expresión de la "sabiduría campesina". No hay sabiduría campesina generalizada; no hay más que unas experiencias agrícolas.

El campesino tiene evidentemente tendencia a justificar su experiencia propia; ella es la más sabia tratándose de un terreno dado, las circunstancias, las posibilidades....Con toda la delicadeza necesaria, el geógrafo debe solicitar una confrontación entre esta experiencia personal y otras cuyos resultados son diferentes. En el caso de una explotación poco progresiva, el sistema agrícola de la granja está aparentemente justificado por todo un pasado ("ya se hacía así antes de mí"), y todo un ambiente regional ("los otros lo hacen así"), pero es preciso descubrirse el misterio de esta generalización y de esta duración, insistiendo sobre las experiencias singulares de tal o cual vecino, los buenos resultados excepcionales y sus condiciones. En el lado opuesto, otros problemas se encuentran en las explotaciones muy progresivas: el sistema agrícola, generalmente nuevo, a menudo original en relación a lo que pasa a su alrededor, se apoya sobre el principio de rentabilidad inmediata. Es preciso entonces orientar las preguntas hacia la duración del sistema. (No ha habido ya un ciclo anterior? ¿Cuales fueron las razones del cambio?) y hacia la generalización del sistema. (¿Que es lo que impide a la granja vecina de hacer otro tanto?). Es a este precio solamente que una verdadera geografía agrícola regional podrá aparecer con sus componentes generales y particulares.

Una dificultad surge, a propósito de preguntas muy delicadas, pudiendo desencadenar reticencias o mutismo de la persona interrogada. Se trate de

todas las preguntas que tienen relación con el balance financiero de la explotación, e incluso las relativas a los rendimientos y a las cifras de producción. En la práctica, la forma de hacer la pregunta es muy importante. Se puede por ejemplo abordar la cuestión sobre un plan general, interrogando sobre las "explotaciones de la comuna".....o un pedir, a falta de cifras absolutas, un orden de importancia o un porcentaje aproximado.

A veces, el explotador se negará a dar un informe en cifras del año en curso y los años precedentes, pero no se ve ningún inconveniente en exhibir un viejo libro de cuentas, rica fuente de documentación para el geógrafo. Aquí todavía es preciso comprender la desconfianza del explotador; esta puede disiparse muy deprisa, y en el curso de un segundo contacto todos estos problemas pueden ser resueltos.

Un último punto. El geógrafo constatará que las encuestas mas fructíferas son aquellas en las cuales, el cuestionario arreglado, se acompaña al campesino por su explotación. A condición de no estar ocupado por grandes trabajos, es a veces este último quien lo propone. En la mayor parte de los casos acepta voluntariamente, sea para enseñar los peores terrenos de su explotación, sea al contrario para exhibir una instalación bien llevada, sea simplemente solo para visitar la tierra que ama. Entonces se reuelven ciertos problemas de la encuesta. Puntos poco claros que se precisan ante los casos concretos. Las preguntas relacionadas con los suelos, y de una manera general con el medio natural, no pueden apenas ser comprendidas de otra manera que sobre el terreno. En fin el campesino está más a su gusto, más locuaz en su verdadero campo de trabajo.

Incluso así preparada y continuada, la mejor encuesta presentará todavía lagunas, juicios prematuros, errores. El geógrafo no dejará de confrontar los resultados que aquella ofrece con los otros datos de su experiencia.

CUESTIONARIO

=====

I.-EL MEDIO

A.-¿Tiene nombre la región? ¿Por qué este nombre? ¿Como se define la región? (suelo? ¿altitud? ¿clima? ¿producción?). ¿Dónde se extienden los límites de las regiones vecinas y por qué? (indicar sobre el mapa).

NB.-A lo largo de la encuesta se debe procurar plantear de tanto en cuanto la pregunta: ¿cuáles son, sobre el punto considerado, las diferencias con las regiones vecinas (por ejemplo para el valor venal de las tierras, los salarios agrícolas y las disponibilidades de la mano de obra, tamaño de la propiedad o de la explotación, etc....).

B.-CLIMA. Fecha de las últimas heladas de primavera y de las primeras heladas de otoño, habitualmente, excepcionalmente y por terrenos. Consecuencias sobre la localización de los cultivos. Duración de las nieves. Precisar las condiciones del aislamiento invernal (carretera cortada, consecuencias sobre la venta de los productos).

Sequia de verano: ¿es de temer?. Se amarillera la primavera en verano?, ¿habitualmente, excepcionalmente, cuanto tiempo?. ¿En todos los terrenos. Agotamiento de los pozos, fuentes, Abastecimiento de agua para el gana-

ESTRUCTURA AGRARIA DEL LA MUNTANYA

MUESTRA Nº 2.B.

PARCELACION DEL TERRITORIO EN EL MUNICIPIO DE CALVIA

Esta tabla se corresponde con el

gráfico muestra nº 5 (Parcelación del Territorio. Calviá)

TIPO	PARCELAS		EXTENSION		LIQUIDO IMPONIBLE	L. I. / No. del Territorio. Calviá)
	Nº	%	Hec.	%		
00-00-00/00-00-00	136	44,17	92-92-76	0,69	48.276,01	500,37
00-22-00/00-49-99	323	19,20	120-13-15	0,92	58.857,62	856,01
00-50-00/00-99-99	209	12,19	202-55-46	1,06	85.818,62	419,94
01-00-00/01-99-99	100	9,63	249-71-71	1,79	96.000,05	304,72
02-00-00/02-99-99	47	2,91	117-16-00	0,94	44.910,68	311,43
03-00-00/03-99-99	21	1,12	72-10-63	0,51	24.593,76	366,09
04-00-00/04-99-99	16	0,86	72-17-15	0,51	24.221,22	339,62
05-00-00/05-99-99	41	2,19	232-58-13	2,02	94.953,91	336,02
10-00-00/10-99-99	20	1,07	201-74-12	2,02	66.707,73	307,75
20-00-00/20-99-99	7	0,37	150-16-14	0,97	57.642,65	313,82
30-00-00/30-99-99	7	0,37	240-10-62	1,71	74.994,00	318,24
40-00-00/40-99-99	4	0,21	177-59-44	1,22	62.076,63	349,59
50-00-00/50-99-99	12	0,64	790-13-10	5,41	179.109,13	236,25
75-00-00/75-99-99	11	0,59	570-91-08	6,93	242.571,67	249,64
100-00-00/100-99-99	10	0,56	2.590-20-05	10,99	511.131,92	156,72
200-00-00/200-99-99	9	0,48	2.176-16-02	14,62	490.861,12	216,76
300-00-00/300-99-99	1	0,05	366-59-03	2,02	71.023,50	119,32
400-00-00/400-99-99	3	0,16	1.331-93-16	9,91	234.852,19	176,29
500-00-00/500-99-99	2	0,11	1.900-96-07	10,71	336.247,26	228,09
2.000-00-00/2.000-99-99	2	0,11	2.120-71-04	10,63	205.241,23	339,21
TOTAL	1.079	100,00	10.004-07-12	100,00	3.630.276,64	2.76,30

El presente documento es una copia de la información registrada en el catastro municipal de Calviá. Toda la información contenida en este documento es de carácter informativo y no constituye un título de propiedad. Para más información consulte el catastro municipal de Calviá.

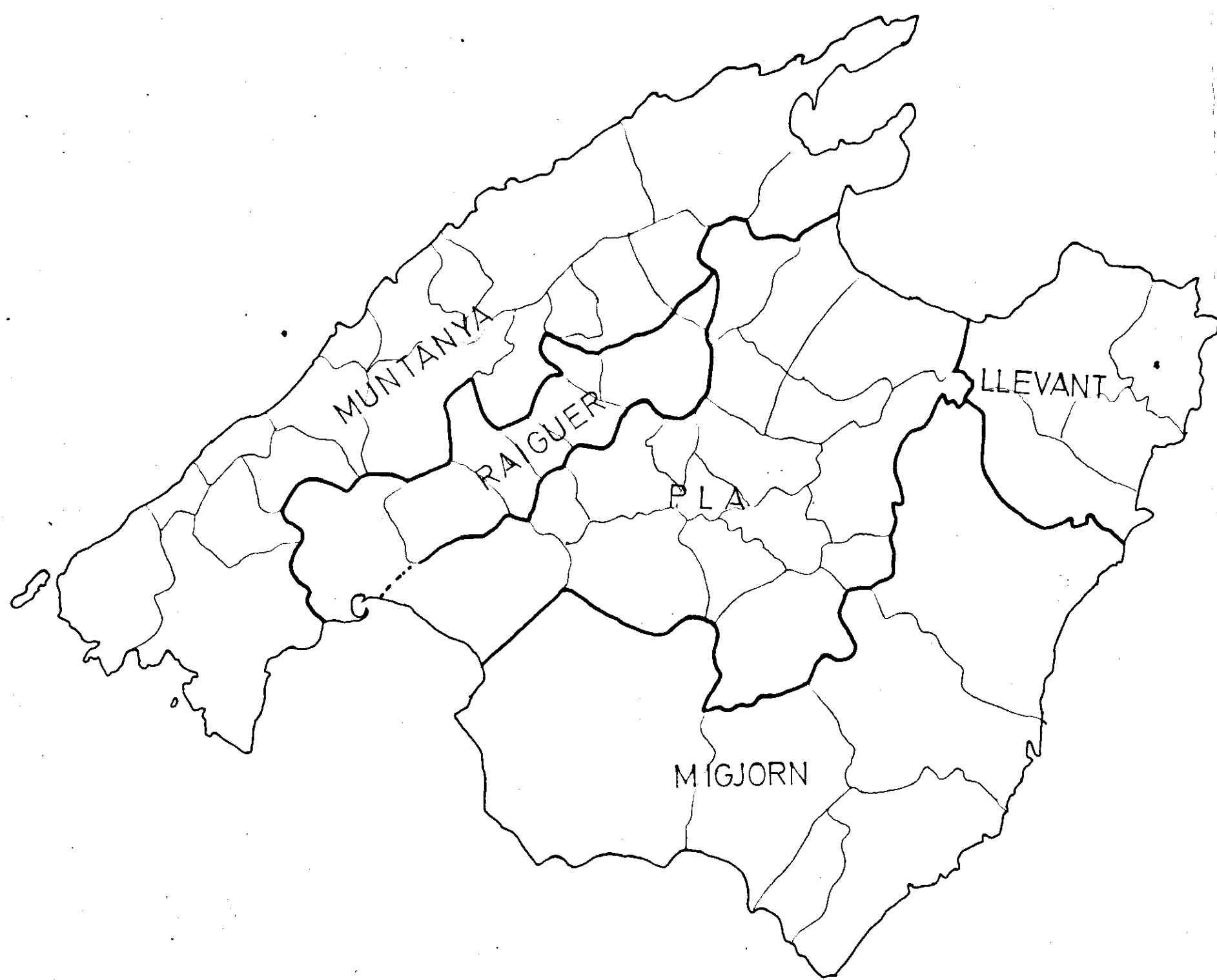
ESTRUCTURA DE LA PROPIEDAD RUSTICA EN EL MUNICIPIO DE ANDRATX
AÑO 1972

ESTRUCTURA AGRARIA DE LA MUNTANYA
MUESTRA Nº 2.A.

Esta tabla se corresponde con el gráfico muestra nº 4 (Distribución de la propiedad Andratx)

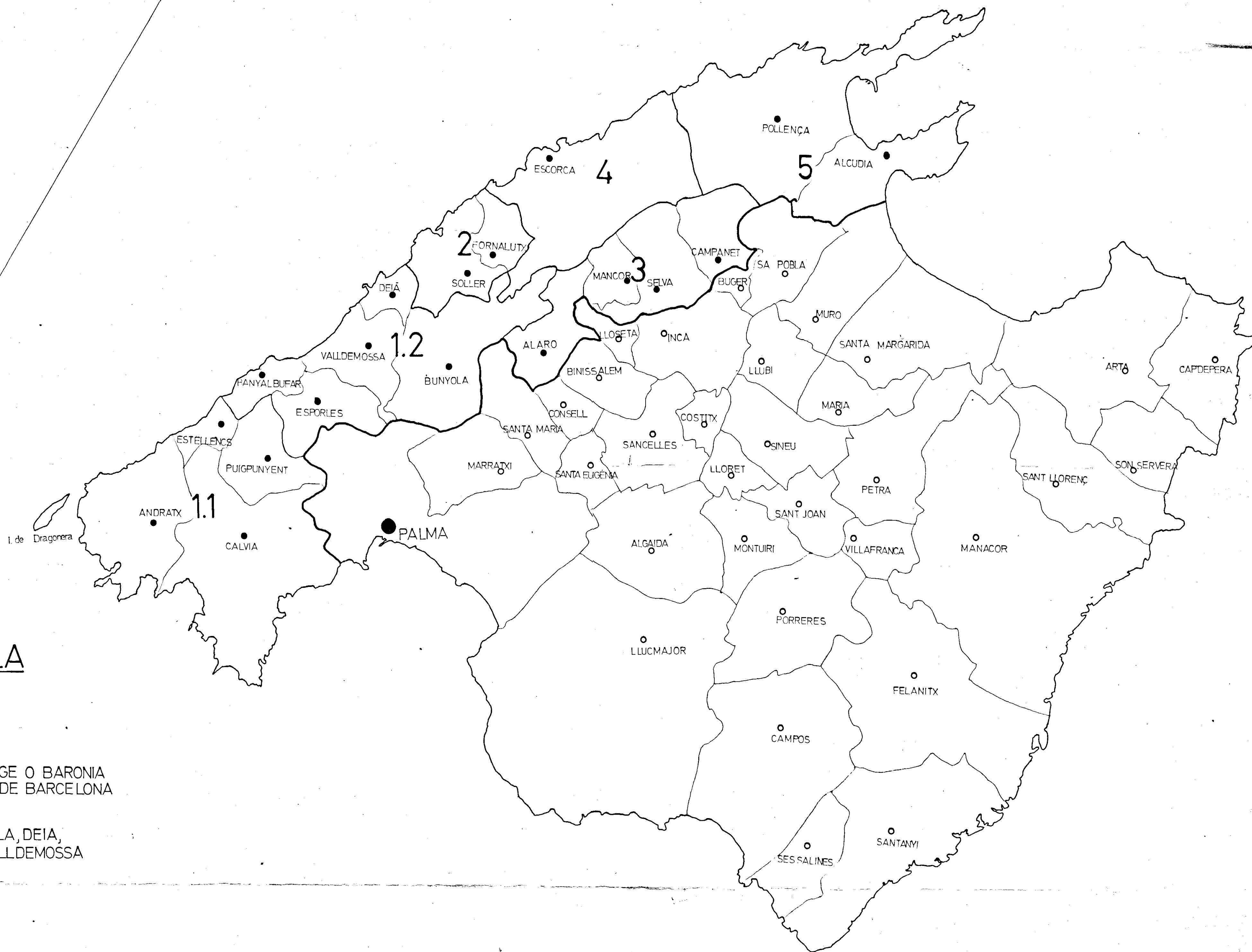
TIPO (U.S.-99-99)	PROPIETARIOS		EXTENSION	LIQUIDO IMPONIBLE	PARCELAS	
	Nº	%			Nº	%
00-00-00/00-99-99	1.475	61,45	530-24-74	231.453,73	2.160	4,934
01-00-00/04-99-99	686	28,66	1.546-05-41	349.360,94	1.953	36,664
05-00-00/09-99-99	122	5,00	678-19-76	120.190,29	530	11,32
10-00-00/19-99-99	69	2,87	969-50-99	99.055,83	6,84	0,12
20-00-00/29-99-99	15	0,62	304-05-20	43.069,31	3,60	0,06
30-00-00/39-99-99	8	0,33	201-16-95	33.243,30	2,94	0,05
40-00-00/49-99-99	3	0,12	131-31-16	17.194,90	1,51	0,03
50-00-00/59-99-99	8	0,33	459-02-39	49.392,24	4,01	0,07
70-00-00/99-99-99	4	0,16	317-11-30	36.990,46	3,41	0,06
100-00-00/149-99-99	4	0,16	497-02-16	43.125,40	3,06	0,05
150-00-00/199-99-99	2	0,08	344-03-73	47.364,93	4,19	0,08
300-00-00/499-99-99	3	0,12	1.171-04-68	130.488,43	4,08	0,07
500-00-00/999-99-99	1	0,04	503-17-50	24.869,47	2,28	0,04
TOTAL	2.402	100,00	7.015-00-47	1.220.959,23	100,00	5.335

Elaboración propia a partir del Censo de la Propiedad Rustica del Año 1969 por el I.C.A. y el I.C.A. de



4000 m 0 4 8 12 16 20 km
 ESCALA GRÀFICA

DIVISION COMARCAL DE LA ISLA DE MALLORCA
 SC/ V.Mª ROSSELLÒ VERGER



muestra nº 1

DIVISION COMARCAL DE LA
"MUNTANYA"

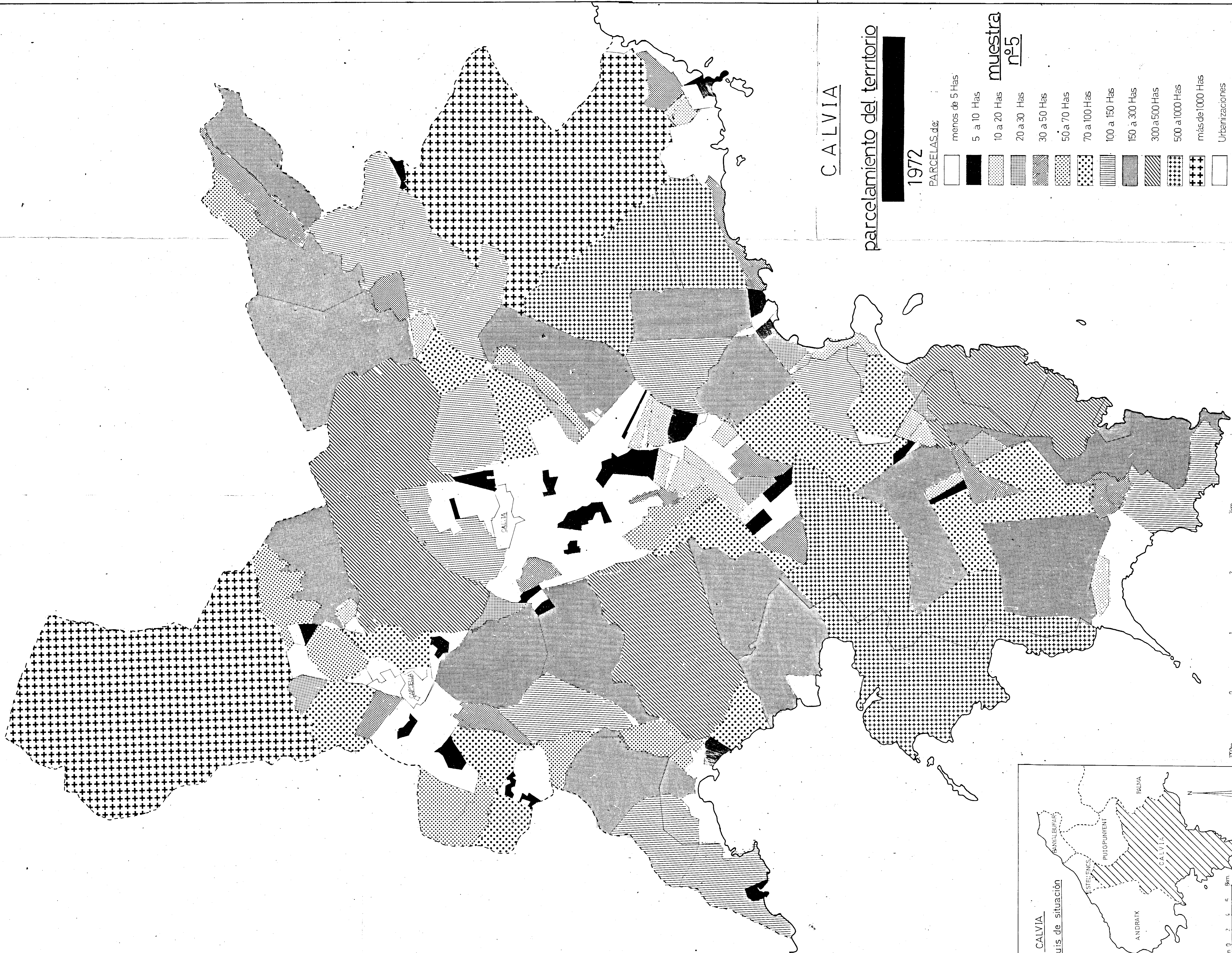
SC/ B. BARCELO P. y P. SALVA T.

COMARCAS:

- 1.1.- COMARCA DEL PARIATGE O BARONIA DEL ARZOBISPO DE BARCELONA
- 1.- COMARCA CON INFLUENCIA DE PALMA
- 1.2.- BANYALBUFAR, BUNYOLA, DEIA, ESPORLES Y VALLDEMOSSA
- 2.- COMARCA DE SOLLER
- 3.- COMARCA CON INFLUENCIA DE INCA
- 4.- COMARCA DE ESCORCA
- 5.- COMARCA DEL NORESTE DE LA SIERRA



ESCALA GRÀFICA
 2000 0 2 4 6 8 10 12 14 16 18 20 km



CALVIA

parcelamiento del territorio

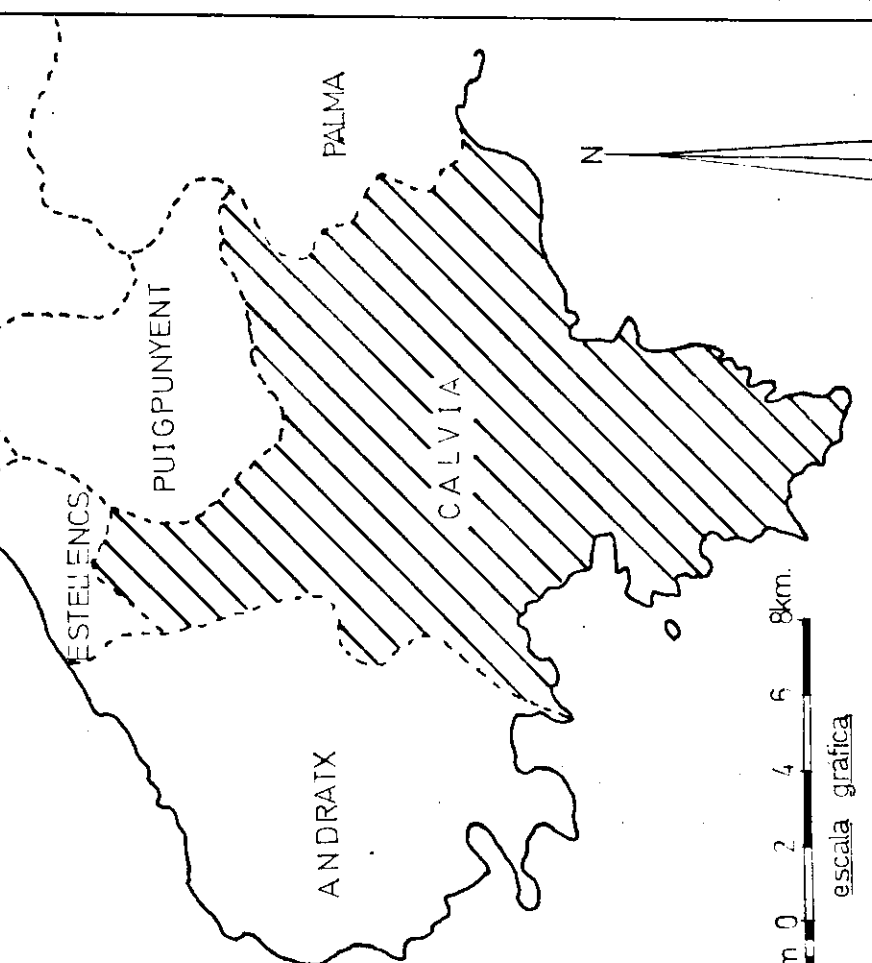
1972

PARCELAS de:

- menos de 5 Has
- 5 a 10 Has
- 10 a 20 Has
- 20 a 30 Has
- 30 a 50 Has
- 50 a 70 Has
- 70 a 100 Has
- 100 a 150 Has
- 150 a 300 Has
- 300 a 500 Has
- 500 a 1000 Has
- más de 1000 Has
- Urbanizaciones

muestra nº 5

CALVIA
Croquis de situación



escala gráfica

2,07m

escala gráfica

FERE SALVA 1973







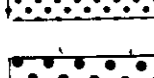




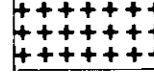
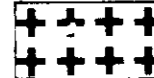
muestra nº 4

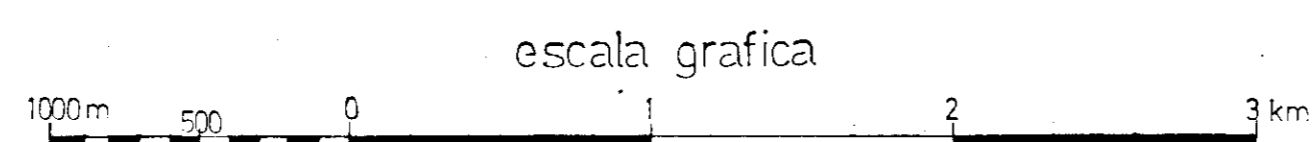
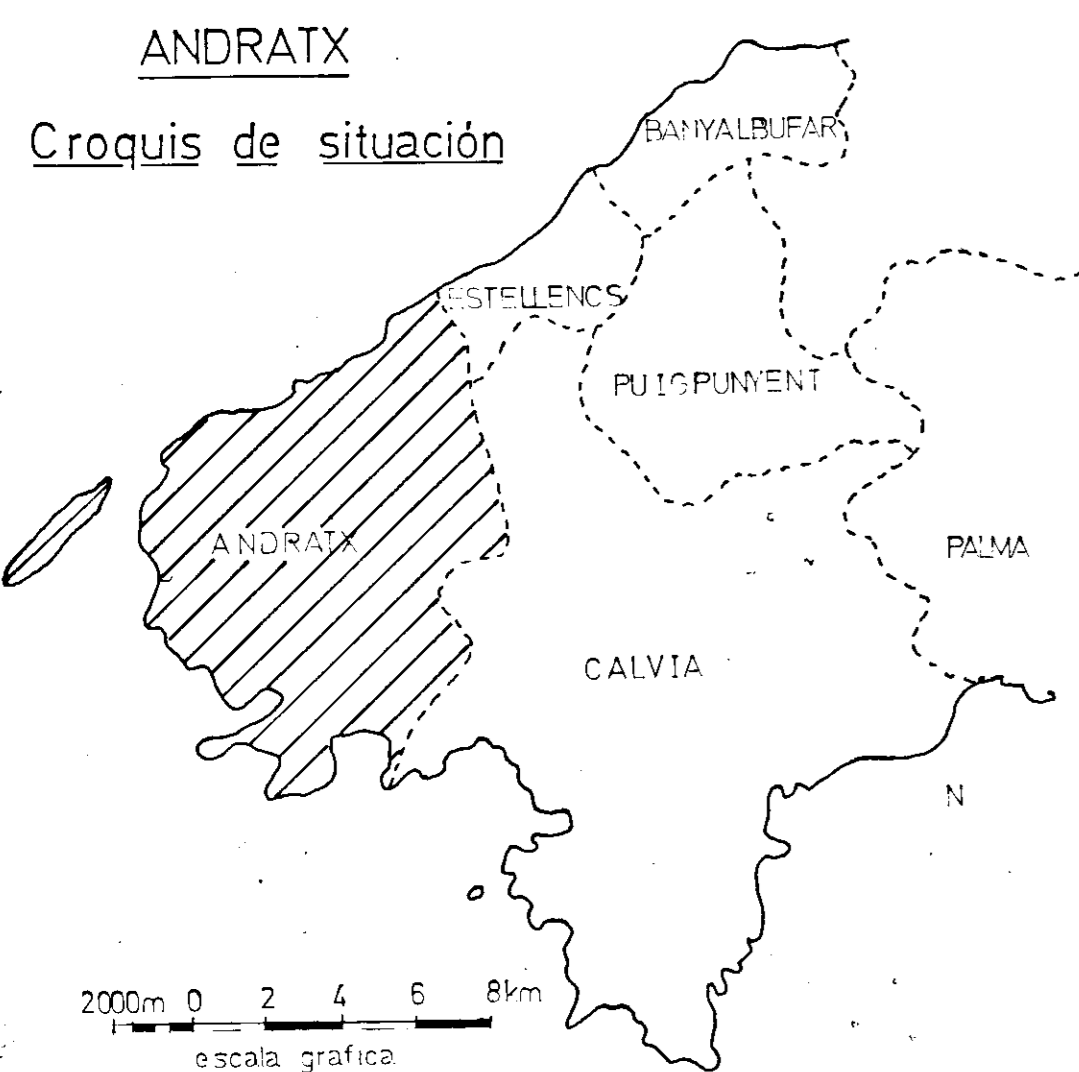
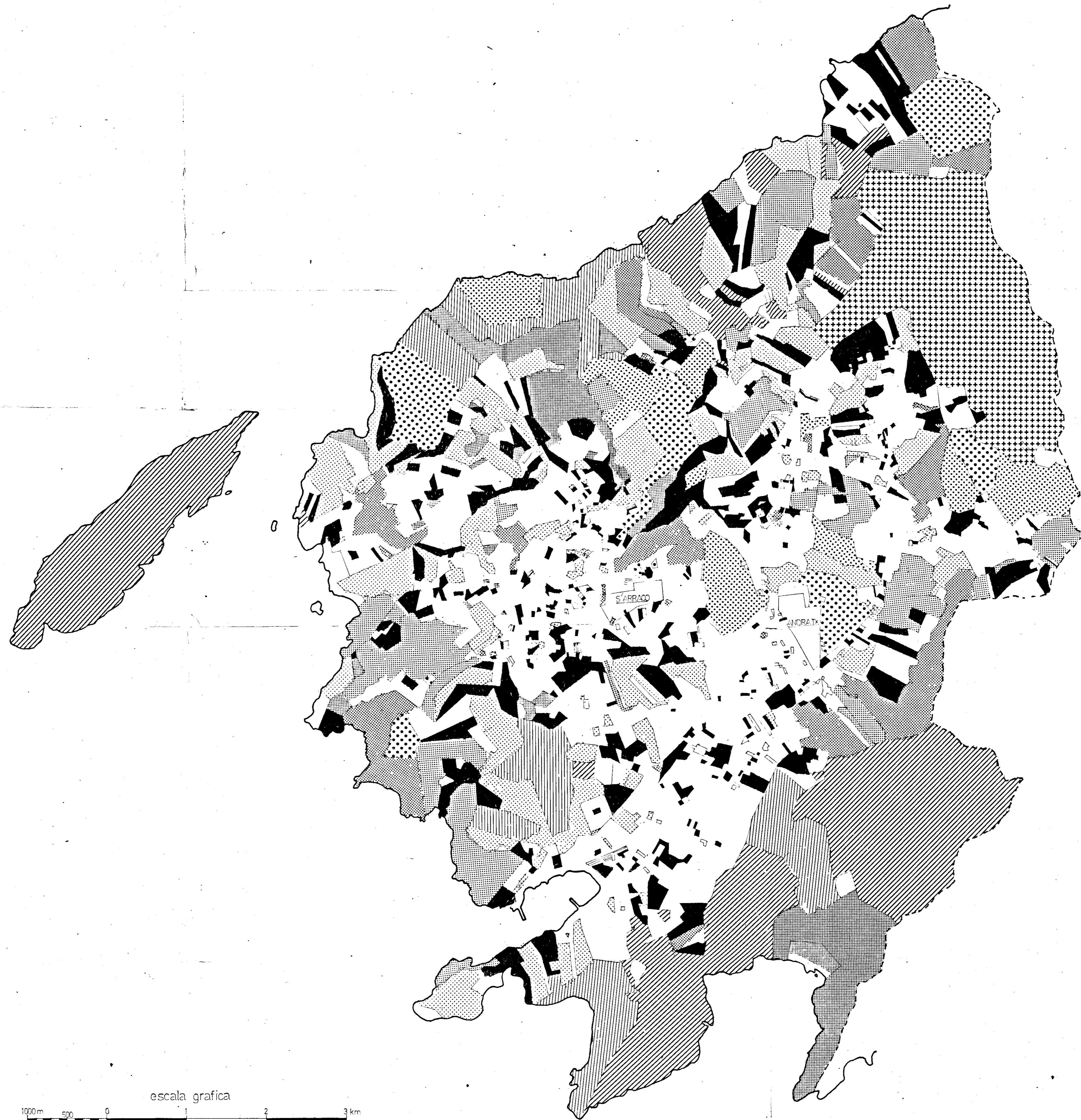
ANDRATX

distribución de la propiedad

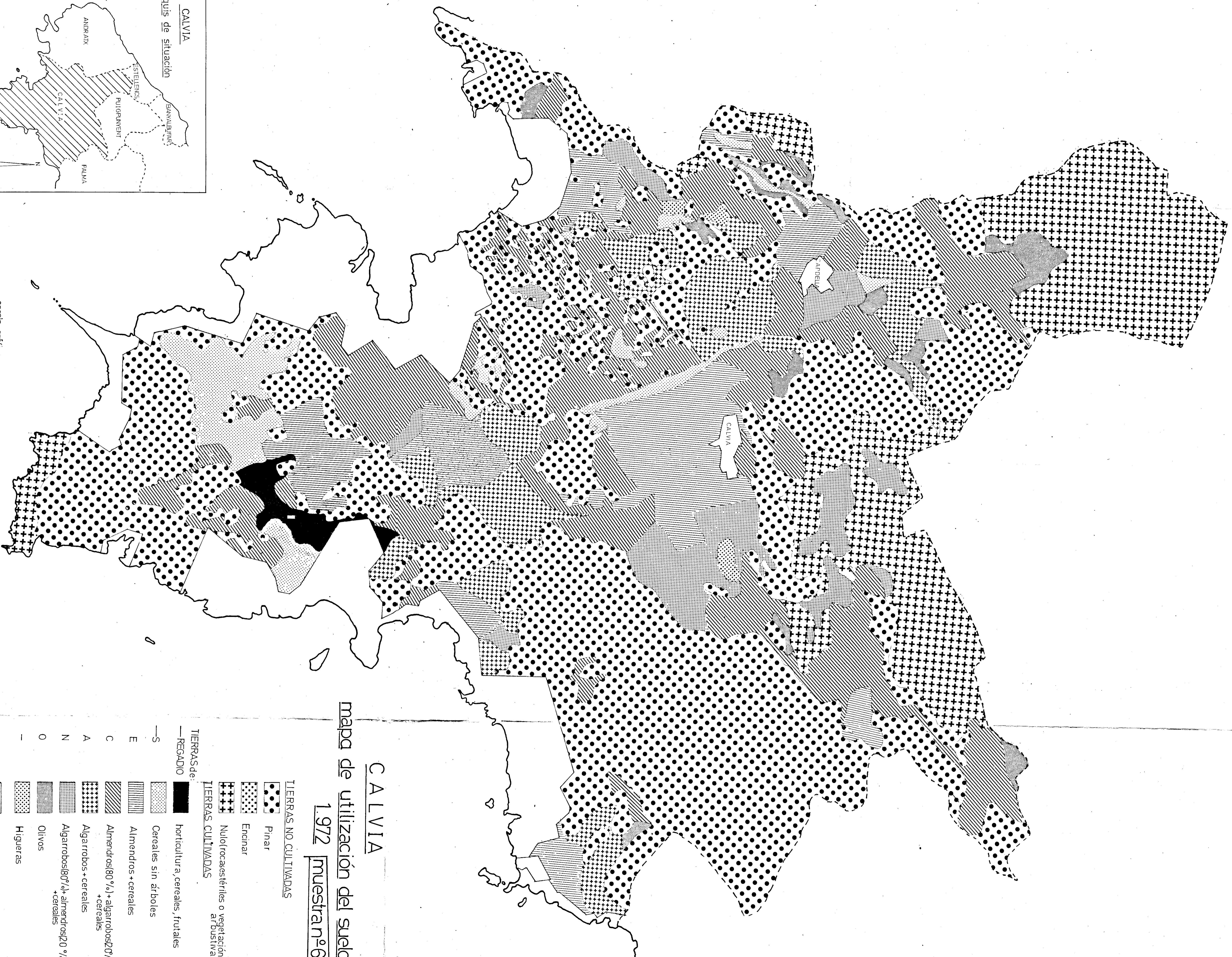
1.972

PROPIEDADES de:

-  menos de 5 Has
-  5 a 10 Has
-  10 a 20 Has
-  20 a 30 Has
-  30 a 50 Has
-  50 a 70 Has
-  70 a 100 Has
-  100 a 150 Has
-  150 a 300 Has
-  300 a 500 Has
-  500 a 1000 Has
-  mas de 1000 Has
-  Urbanizaciones

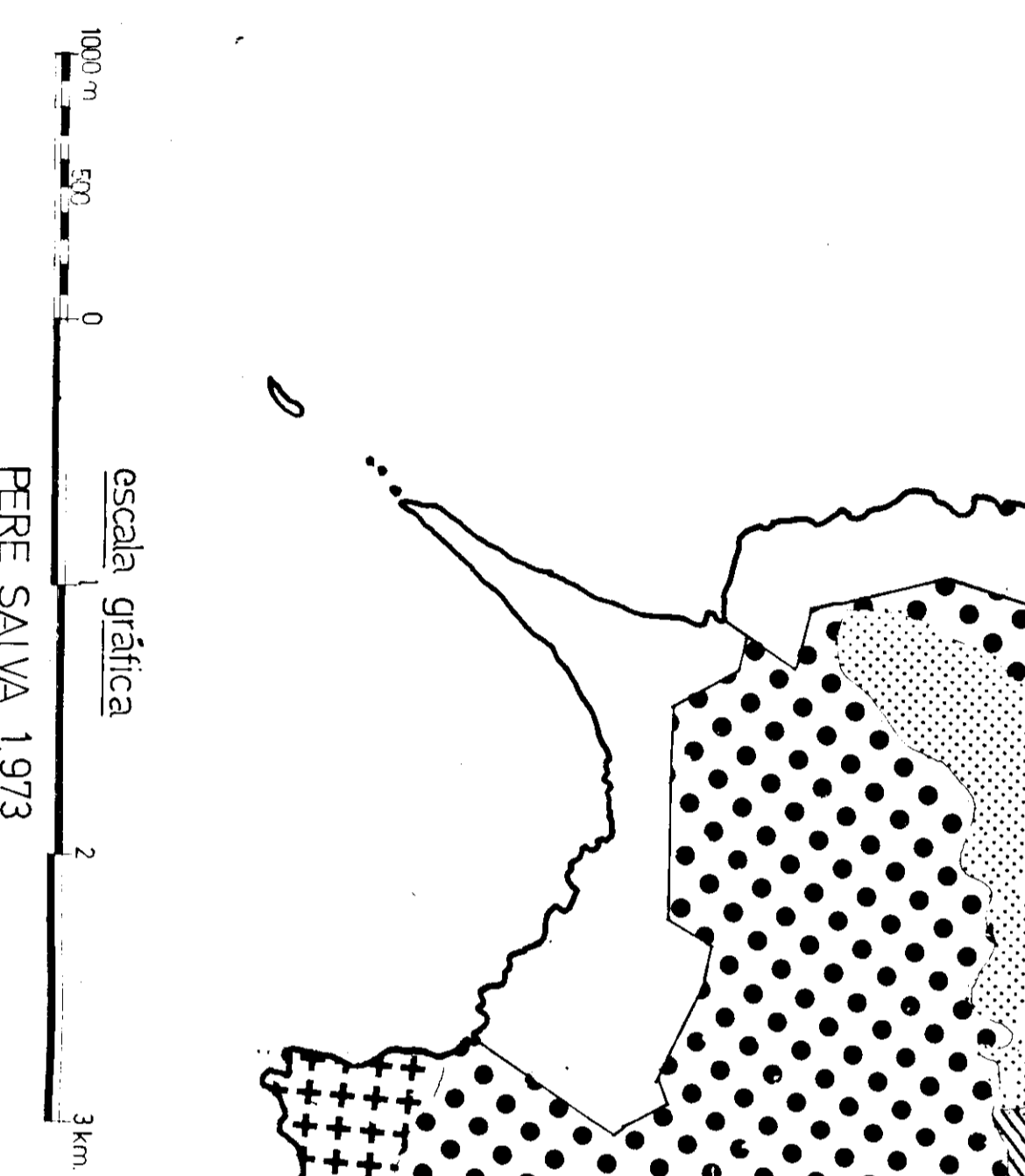
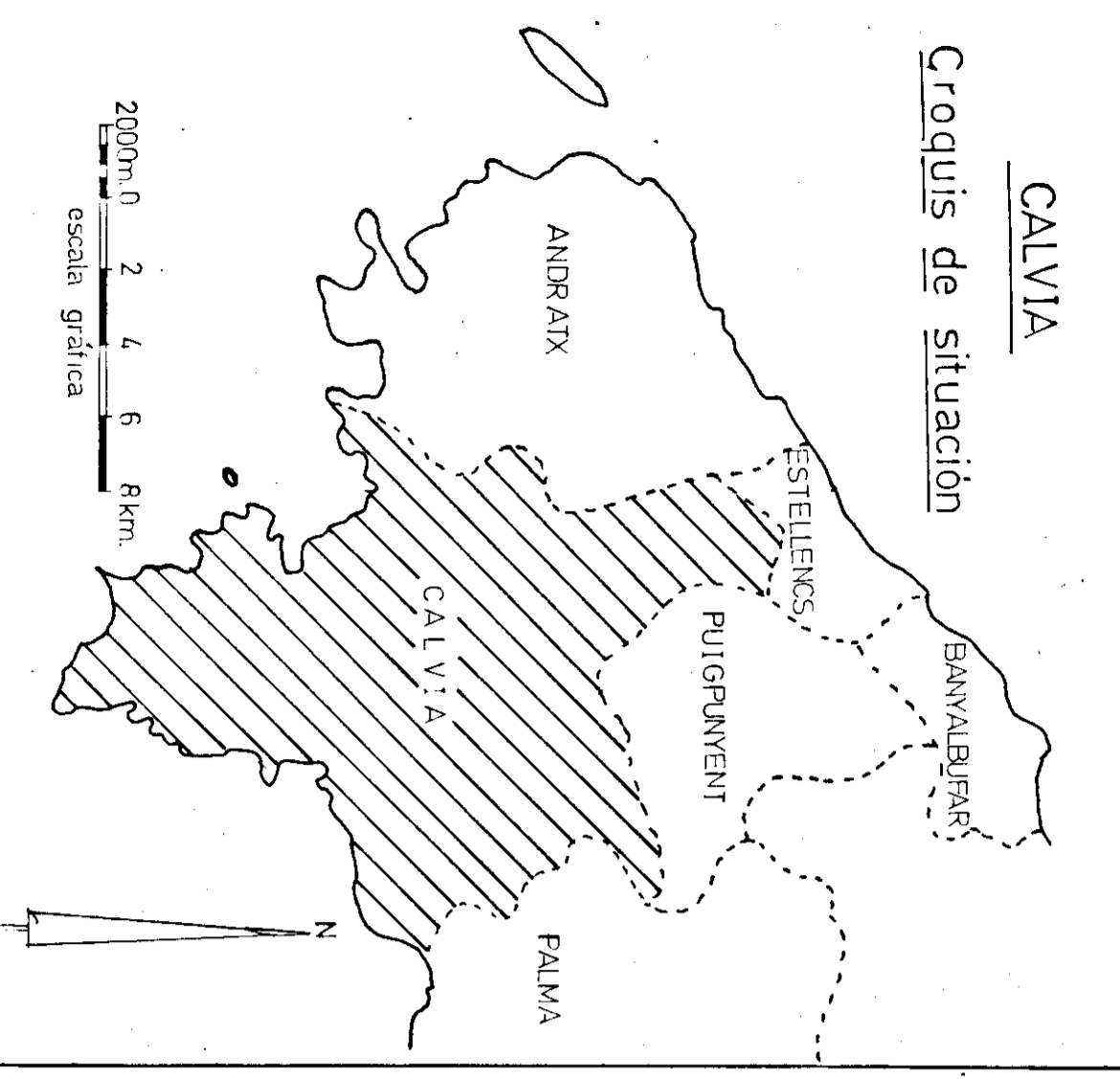


PERE SALVA
1.973



CALVIA
 mapa de utilización del suelo
 1972 muestranº6

- TIERRAS NO CULTIVADAS**
- Pinar
 - Encinar
 - Nulifloro (rocas estériles o vegetación arbustiva)
- TIERRAS CULTIVADAS**
- horticultura, cereales, frutales
 - Cereales sin árboles
 - Almonds + cereales
 - Almonds (80%) + algarrobos (20%) + cereales
 - Algarrobos + cereales
 - Algarrobos (80%) + almonds (20%) + cereales
 - Olivos
 - Higueras
 - Urbanizaciones
- TIERRAS de REGADIO**
- S**
 - E**
 - C**
 - A**
 - N**
 - O**
 -



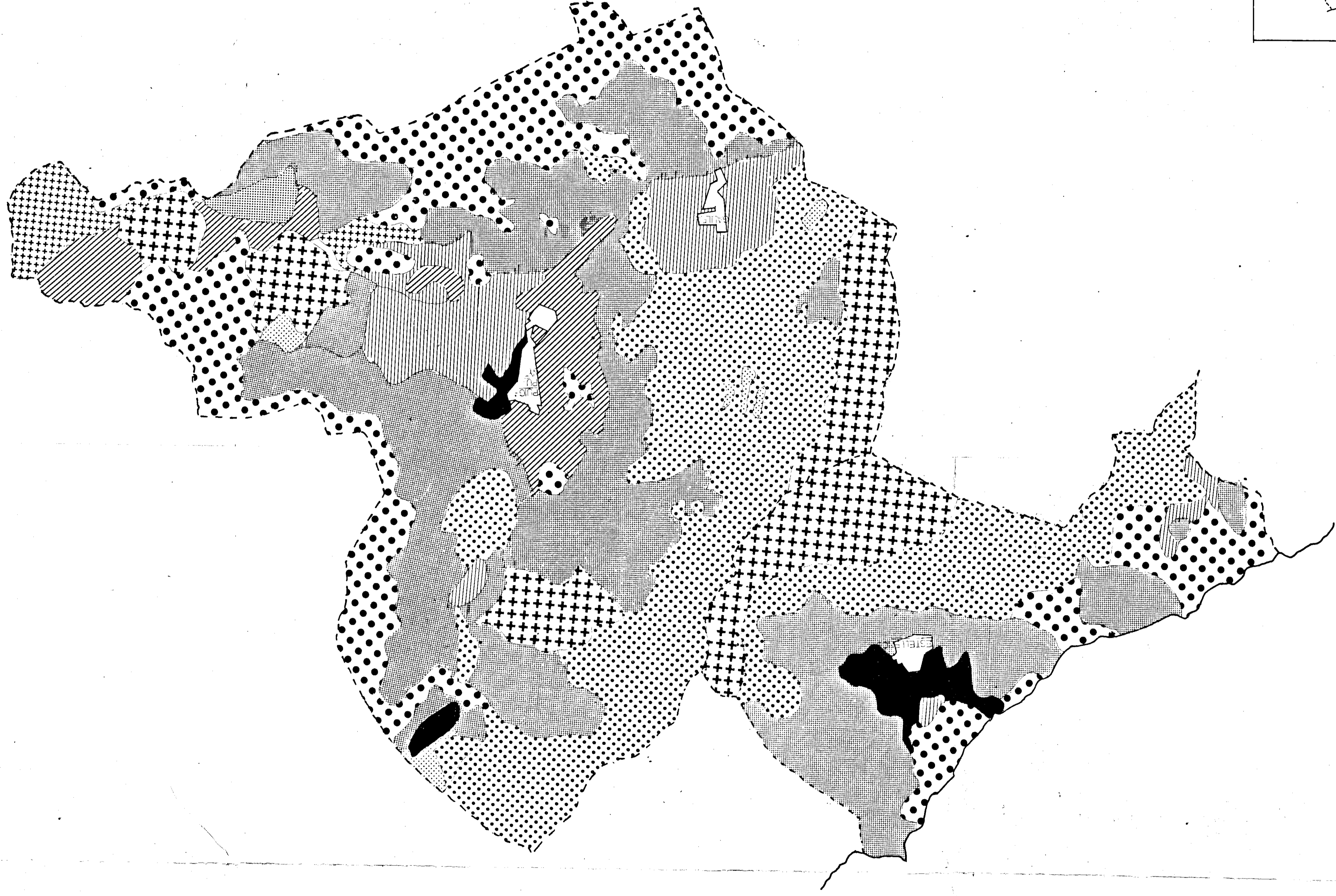
ESTELLENCES Y PUIGPUNYENT

mapa de utilización del suelo

1.972

muestra nº 7

- TERRAS NO CULTIVADAS
- Pinar
 - Encinar
 - Nulotrocas estériles o vegetación arbustiva)
- TERRAS CULTIVADAS
- TERRAS de:
 - REGADIO
 - Horticultura, cereales, frutales
 - Cereales sin árboles
 - Almendros + cereales
 - Almendros(80%)+algarrobos(20%)+ cereales
 - Algarrobos + cereales
 - Algarrobos(80%)+almendros(20%)+ cereales
 - Olivos
 - Higueras
 - Urbanizaciones



1000 m. escala gráfica 1 2 3 km.

PERE SALVA 1.973

